



www.hl.at
www.hlhaus.at
www.schoenerduschen.at



ÚJ OTTHONT ADTUNK TERMÉK PALETTÁNKNAK

Régóta terveztük és most cégünk himbergi központjában létre is hoztuk új információ szolgáltató létesítményünket kivitelezők, szerelők és magán érdeklődők számára.

600m² területen bemutatjuk a HL termék palettáját, újdonságainkat az épületgépészet és a zuhany vízelvezetés, a Design-zuhanyfolyókák területén. A több funkciós, modern, akadálymentesített „HL Ház” szakszerű installációkkal, kimagasló műszaki infrastruktúrával, oktatótermekkel és közösségi térrel várja tervező, kivitelező és kereskedő partnereinket szakmai- és termékbemutatókra!

Jelenre látogatási svándékat! www.hlhaus.at



HL Haus







Miért jó az épített zuhanyozó?

A padlószintből indított lejtésű zuhanyzók mellett szóló legerősebb érv a zuhanytér kényelmes és akadálymentes megközelítésének a lehetősége. De más oka is van arra, hogy ezt a megoldást válassza:

Az épített zuhanyozó megoldásokat alkalmazhatják felújításoknál és új építésnél is. A hagyományos, uniformizált gyári zuhanytálcákkal szemben a padlószintből indított lejtésű zuhanyozó kialakítás jelentős optikai térnyerést biztosít, valamint változatos és egyedi tervezési szabadságot ad a szakember számára.

Ez a zuhany-építési elv megoldást jelent rendhagyó geometriájú terekben is, és a burkolatok formai sokfélesége, mintázata, egyedi fektetési elve sem jelent akadályt. Szabadon megválasztható a vízvezetési irány, a lefolyó elhelyezése is. Terelhető a víz pontszerűen, vagy sávyszerű kialakítású víznyelő egységbe is, melyek felszínén megjelenő, látható elemei szintén ízlésünk szerint választhatóak ki. Az épített zuhany kialakítás kínálja tehát a legtöbb lehetőséget az egyedi elképzelések megvalósítására.





Tartalom

HL In Floor Zuhanyfolyóka sorozat HL53	8
HL Rövidfolyóka HL052	14
HL Primus Line Zuhanyfolyóka HL531	16
HL in line Zuhanyfolyóka sorozat HL50	18
HL Primus Drain zuhanyösszefolyó HL540	20
HL Primus blue zuhanyösszefolyó HL541	22
HL540/ HL541 design	24
HL137 helytakarékos mosdósifon	26
HL4000 mosdó és készülék csatlakozó	26



HL53 In|Floor

*Annyira tiszta...
Egyszerű tisztán tartás, exkluzív
formatervezés, közvetlenül a fal mellé is építhető*

- A formatervezése és a minőségé a hangsúly
- Precízen lejtésbe csiszolt lefolyósín a tökéletes vízvezetésért
- A lefolyósín nyitott vízgyűjtő árok, mely könnyedén tisztán tartható
- A látható rész és a szifonbetét szerszám nélkül kiemelhető és tisztítható
- A látható rész hossza igény szerint rendelhető és vágható is
- Egyszerű beépítés és szigetelés. Lefolyósín: A vízszigetelés felett, a csemperagasztó rétegben kerül elhelyezésre. Szigetelő gallér: rugalmasan felhasználható a kent szigetelésekhez, a fóliát a lefolyótest fogadó felületébe kell bepattintani
- Variálható, áthelyezhető csatlakozócsonk, illetve külön csomagolt szigetelőfólia, melyet csak a betonzás után kell a lefolyóra szerelni, így a köztes fázisokban nem szennyeződik



HL53 In|Floor

HL053S - Standard. Kedvezőbb árú design vízgyűjtő sín akár fal melletti elhelyezésre is

A HL053S vízgyűjtő sín egy elegáns, mégis költséghatékony megoldás 1,5mm vastag nemesacél lemezből. Ez a verzió is méretre szabható és tartalmazza a szükséges lejtést. Kombinálható a HL53K... család lefolyótesteivel.

Lefolyósín változatok

HL053S Standard, matt 1,5mm nemesacél



HL053P Polírozott 6mm nemesacél



HL053M Matt 6mm nemesacél



Technikai adatok

Beépítési magasságok: 90mm / 65mm

Búzzármagasságok: 50mm / 30mm

Lefolyóteljesítmények: 0,8 l/s / 0,4 l/s

Burkolatvastagság (ragasztóval)

HL053P(M): 10-32mm

HL053S: 12-32mm

Rendelhető sín hosszúságok

HL053P(M): 800-1500mm (vágható is)

HL053S: 900, 1000, 1200mm (vágható is)



DESIGN
AWARD
2016



In/Floor

HL53 In|Floor

A fal melletti kialakításhoz most itt a HL053.2 DUO

Az XXL-es méretű zuhanyfejek, árvízszerű hozammal rendelkező zuhanyfülkék, wellness oázisok igényei miatt a HL053M(P) és a HL053S vízgyűjtő sínek kínálata mellett a látható rész sorozat kibővült a 130-200 cm hossz tartományban rendelhető DUO családdal.

Az alsó-, lefolyótest rész két szifonnal van ellátva, mely több irányban is becsövezhető. Az elérhető maximális lefolyó-teljesítmény az alacsonyabb (65mm) HL52KF.2 esetén 0,86 l/s, a normál (90mm) HL52K.2 esetén 1,45 l/s lehet.

A HL53KF.2 különösen előnyös megoldás, ha a padlótakarékos tervezés mellé nagy vízhozamú, esőztető zuhanyfejet álmodtunk meg!

A DUO vízelvezető sínek 12-24 mm-es padló- és falburkolatokhoz alkalmasak (HL053M.2 és HL053P.2)

A új DUO zuhany csatornák 6mm vastag nemesacél lemezből, akár csiszolt, akár polírozott felületi kialakítással, kizárólag fal melletti változatban készülnek.

A nem fal mellé tervezett DUO lefolyótestekre 2db hagyományos HL053M(P) (S) lefolyósín alkalmazását javasoljuk.

Technikai adatok

Lefolyótest magasság HL53K.2: 90-143mm / HL53KF.2: 65-143mm

Búzzármagasság HL53K.2: 50mm / HL53KF.2: 30mm

Lefolyóteljesítmény HL53K.2: 1,45 l/s / HL53KF.2: 0,86 l/s

Padlóburkolat (ragasztóval):

10-24mm

Falburkolat (ragasztóval):

12-24mm

Rendelhető sínhosszak:

1300-2000mm (vágható)

HL052 Rövidfolyóka

*Első látásra egy csinos lefolyó,
közelebbről egy remekmű*

A HL052 rövidfolyóka lágy, íves kialakítása ideálisan ötvözi a vonzó formát és a funkciót. Ez a remekül sikerült látványelem egyediségének köszönhetően, központi elemként hamar magára vonja a figyelmet és fokozza a zuhanyozás élményét.

A zuhanycsatorna diszkrét görbülettel indítva nyílik meg, hogy a vizet a lefolyóba juttassa. Egyedi karatkerű, elegáns megoldás, kiváló szigeteléssel és vízvezetési technológiával kombinálva.

Alkalmazható a HL53K vagy HL53KF lefolyóházzal együtt.



HL052M matt nemesacél



HL052P polírozott nemesacél

Technikai adatok

Magasságok HL53K: 90mm vagy HL53KF: 65mm

Lefolyóteljesítmények HL53K: 0,8 l/s vagy HL53KF: 0,4 l/s

Burkolat vastagság (ragasztóval): 11-38mm

lefolyósín méret: 300x50mm





Műszaki információ - HL531 és HL535

Beépítési magasság: 79mm

Lefolyóteljesítmény: 0,6 l/s

Hosszúság: 600-1200mm

Látható rész mérete: 500 x 50mm

HL531 Primus|Line

... az előnyök tisztán magukért beszélnek

„Lefolyóinkat Cégünk mindig az építőipar igényeihez igazítva fejlesztette, emellett precizitásunk és hozzáértésünk a megbízhatóság és minőség záloga. Arra vagyok a legbüszkébb, hogy rengeteg húsz évnél is régebben beépített HL lefolyó van, melyek még mindig megbízhatóan működnek. Új fejlesztéseink során is ezt a gondosságot tartjuk szem előtt.”

Christoph Schütz a HL ügyvezető igazgatója

HL531 PrimusLine résfolyókánk fejlesztésekor figyelemmel voltunk számos, az épített zuhanyokra vonatkozó modern elvárásra:

- Egyszerű és gyors beépítés, melyet a dobozban elhelyezett fényképes melléklettel és online animációs filmmel is segítünk
- Szuperalacsony, csak 79mm beépítési magasság!
- Minden hosszúsághoz ugyanaz a csomag: A zuhanyfolyókát magában foglaló 3% lejtésbe állított építőelemet az építkezés helyszínén méretre vághatjuk (120-60cm között). Hosszabbítása is lehetséges a HL531V toldóelemmel.
- Primus elven működő, szabadalmaztatott búzzárbetétünk gondoskodik arról, hogy a vízbúzzár kipárolgása esetén se érezzünk kellemetlen csatornaszagot.
- Komplet csomag az árba foglalt Standard nemesacél látható résszel és a csempéző védőfedéllel együtt.
- A felületére ragasztott szigetelő fóliának köszönhetően kitűnően szigetelhető még a fal melletti zónában is.
- A csempefugák közé jutó szivárgóvíz elvezetéséről is gondoskodik.
- A látható rész és a szifonbetét könnyen kiemelhető, gyorsan és kényelmesen tisztítható.



HL50 in | line

Klasszikus résfolyóka

Modern vonalvezetésű, német precízítással megtervezett, nagy teljesítményű résfolyókáink igényességet, eleganciát sugárzó megjelenéssükkel méltán lettek az igényesebb fürdőszobák, szállodák és wellness létesítmények alkotóelemeivé.

A HL in|line folyókák alapvetően két formai kialakítású változatban készülnek

A HL50W folyóka árkot a fal és a padló találkozásánál helyezhetjük el úgy, hogy a díszléc közvetlenül a fal síkjára kerül. Ez a forma amellett hogy szép, a falra felhajló szigetelő karimájának köszönhetően kiváló vízszigetelést is biztosít ezen a kritikus, fal-padló alkotta hajlat mentén. Itt a zuhanyfelület lejtése a fal irányába készül, így zuhanyozás közben a fürdőszoba száraz felületeitől hatékonyan tereli el a vizet. Ezt egyébként mindkét kialakítás esetében tovább segíti a magas, 48 l/perces lefolyóteljesítmény is.

A HL50F kialakítás síkban bárhol a padlóba süllyeszthető. Ennél a változatnál a homokkal ragasztott felületű 5cm széles szigetelő karima körben, vízszintesen helyezkedik el. Mindkét típusnál a „Standard” mellett alkalmazhatóak akár a „Design”, akár a becsempézhető „Individuell” látható részek is.

Ügyfeleink, építész és belsőépítész partnereink igényei alapján a 110mm beépítési magasságú folyókaelemek mellett kifejlesztettük a 90mm és a 68mm magasságú változatokat is. Ezekhez a kialakításokhoz a fentiekben bemutatott látható részek egyaránt alkalmazhatóak.

Műszaki információk

Beépítési magasságok: 68 mm / 90 mm / 110 mm

Lefolyóteljesítmények: 0,46 l/s / 1,4 l/s

Hosszméret: 600 mm bis 2100 mm

Látható rész mérete: 500 - 2000 x 40 mm

JÓ KONSTRUKCIÓJÁÉRT BRONZ
FOKOZATTAL KITÜNTETVE



GOOD
DESIGN
AWARD
2008





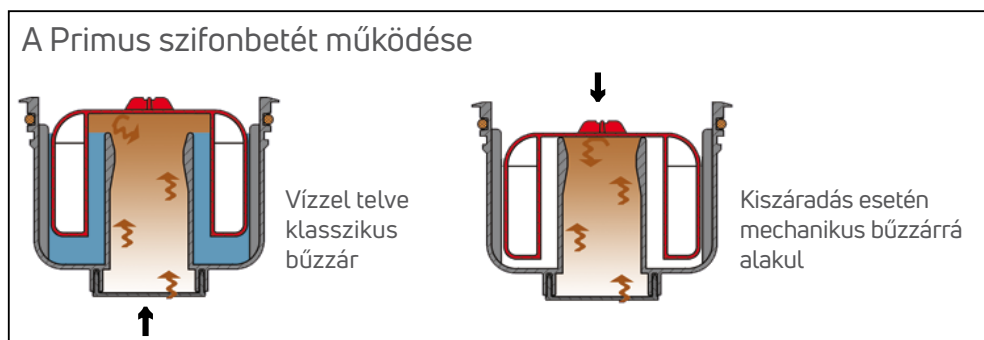
HL540 Primus Drain

Komplett csomag szigetelő garnitúrával és Primus szifonnal épített zuhany készítéséhez

A HL540 Primus Drain épített zuhany lefolyó évtizedek tapasztalata alapján fejlesztve.

Kifejlesztésénél tekintettel voltunk a nagyobb teljesítményigényre, az alkalmazási cél által megkövetelt beépítési követelményekre, a kialakítás egyszerűsítésére és a használat, illetve karbantartás könnyítésére.

Ebben a lefolyóban is „Primus” van! Ez biztosítja a tökéletes bűzzárást víz nélkül is.



Műszaki információk

Beépítési magasságok: mind. 80 mm

Lefolyóteljesítmények: 0.8 l/s (HL540I: 0,6 l/s)

Látható rész mérete: 145 x 145 mm





HL541(I) Primus **blue**

Kicsi a Bors...

A HL541 Primus **blue** a HL540 Primus Drain zuhanylefolyó kistestvére, és természetesen jóval alacsonyabb is. Legkisebb magassága burkolattal együtt 72 mm. A komplett készlet a standard nemesacél rács és keret, a szigetelő készlet, valamint a lefolyó mellett beépítést segítő alkatrészeket is tartalmaz és a csomag része egy hajfogós „okosszifon” is.

Primus blue okosszifon:

Az új **Primus blue** okosszifon a készlet része, amely hatékony hajfogó elemet tartalmaz és a vízzár mellett/helyett állandó és biztos mechanikus bűzzárást biztosít vákuum és túlnyomás esetén is. Az új **Primus blue** a víz visszaáramlását is meggátolja. Így a lefolyórendszer dugulása esetén nem áramlik fel a rácson a víz. A szifonbetét a lefolyótestből kiemelhető és a lefolyótesten keresztül dugulás-elhárítás is végezhető.

Lefolyó beállítás:

A lefolyótest a szerelőbetonra rögzíthető és a könnyedén állítható lábakkal a csőlejtés is fixálható. A test nyakrészét a betonezás után levághatjuk. Tehát nem szükséges a lefolyótestet előre beállítani a várható aljzatszinthez. Ezzel sok problémát megelőzhetünk.

Biztos kapcsolat a szigeteléssel:

A csomag részét képező szigetelő gallért a lefolyótest betonszint feletti részének levágása után nyomjuk a helyére. Csavarokkal való rögzítés nem szükséges. Ezzel a gallér hajsza pontosan a beton szintjénél lesz, megkezdhető a bevonat szigetelés felvitele.

Esztétikus megjelenés:

A leggyakoribb, HL510NPr lefolyó rácskerete műanyag. A HL541 készlet viszont rozsdamentes acél keretet tartalmaz. Formatervezett rácsaink közül kettővel kérhető a komplett csomag (HL541i, illetve HL541Q cikkszámom). A többi design rács az alap készlet mellé opcionálisan választható..

Igen kedvező költség:

A leggyakoribb épített zuhany összeállítás (HL510NPr + HL83.M) áránál csak tizedével többbe kerülő HL541 csomag nagyságrendekkel több előnnyel jár a kivitelező és a felhasználó számára egyaránt.

Technikai adatok

Magasság: 62mm (+ burkolat)

Teljesítmény: 0,5 l/s; (HL541i, HL541Q: 0,45 l/s)

Rácsméret: 115x115mm

HL540 Formatervezett rácsok

*HL540 csomagok különböző látható
részekkel is elérhetőek*

HL540

Vastag acéllemezről készült, masszív lefolyórács az évek óta alkalmazott standard formatervezéssel, mely az ún. „Klick-Klack” nemesacél fogadókeretbe pattintható. Ez védi meg a rácsot az eltulajdonítás ellen, így nyilvános helyre is nyugodtan telepíthető.



HL540I

A kítűnően formatervezett, burkolható lefolyólappal a HL540 épített zuhany lefolyó már nem csak egy tökéletesen működő mérnöki munka, de egy ízléses alkotás is egyben. Anyaga V4A nemesacél, mely klórtartalmú közeg esetén sem károsodik.



HL540-Quadra

Legkedveltebb, modern, raszteres formatervezés kis négyzet alakú lyukakkal, „Klick-Klack” nemesacél keretben. A rács és a keret anyaga V4A nemesacél, mely klórtartalmú közeg esetén sem károsodik.



HL540-Cut

Modern, szögletes dizájn, „Klick-Klack” nemesacél rácsfogadó kerettel. A rács és a keret anyaga V4A nemesacél, mely klórtartalmú közeg esetén sem károsodik.



HL540-Hamam

Sárgaréz hatású, keleties mintázatú dizájn nemesacél rács és „Klick-Klack” keret, PVD (vákuumplazma bevonatú). A Hamam mintájú rács nyers nemesacél színben is kapható.



HL541 Formatarvezett rácsok

*HL541 csomagok különböző látható
részekkel is elérhetőek*

HL541

Masszív lefolyórács az évek óta alkalmazott standard formatervezéssel, mely az un. „Klick-Klack” nemesacél fogadókeretbe pattintható. Ez védi meg a rácsot az eltulajdonítás ellen, így nyilvános helyre is nyugodtabban telepíthető.



HL541I (Individuell)

Komplett készlet a kítűnően formatervezett, burkolható lefolyólappal. Anyaga V4A nemesacél, mely klórtartalmú közeg esetén sem károsodik.



HL541Q (Quadra)

Legkedveltebb, modern, raszteres formatervezés kis négyzet alakú lyukakkal, „Klick-Klack” nemesacél keretben. A rács és a keret anyaga V4A nemesacél, mely klórtartalmú közeg esetén sem károsodik.

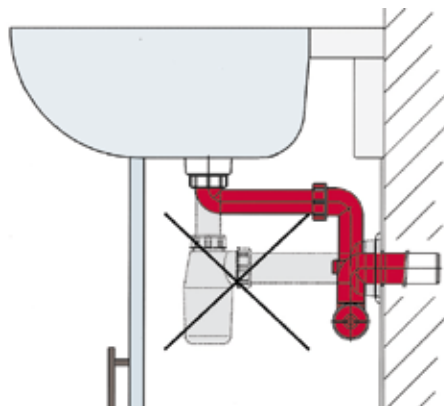


... és szorítsunk még egy kis helyet

Ahol a mosdószifon túl sok értékes helyet foglal el, cserélje le a HL137 helytakarékos szifonra!



HL137 A HL Hutterer & Lechner GmbH jó ideje megvalósított ötlete segítségével a bűzzárat a fal mellett helyezhetjük el értékes helyet felszabadítva ezzel. Emellett segít, ha a mosdó leeresztő szelepe és a fali kiállítás nem esik egy vonalba, mert a tengely-el térést áthidalja. Használatával nem szükséges kivágni a polcot, fiókot és alkalmas mozgáskorlátozott mosdó szifonjaként is!



HL4000 - A készülékszifonok és mosdószifonok új generációja

Olyan szifonra van szükség amelybe 2db készülék, pl mosógép és szárítógép is beköthető? Az új apartmanoknál ez egyre gyakrabban megeshet! A HL4000 kivehető szifonkazettás csatlakozóba akár 2db mosógép is pumpálhat egyszerre, és golyós visszacsapója megakadályozza a visszaáramlást.



Emellett a lefolyóházba helyezhető HL4000.3 szifonkazettába mosdó is csatlakoztatható. Ez esztétikus mosdóbekötést, helytakarékos kialakítást, és mozgáskorlátozott használatot is biztosít.



**Választható csatlakozó
könyökök:
HL134.1K, vagy HL134.1C**





HL Austria

HL Headoffice Austria Brauhausgasse 3-5
A-2325 Himberg
T: +43 / (0) 2235 / 862 91-0
F: +43 / (0) 2235 / 862 91-31
office@hl.at

Gebiet Ost: Josef Kellner: 0664/96 89 054
Wien Nord/NÖ Nord/ e-mail: kellner@hl.at
Burgenland Nord Zeljko Sapina: 0664/84 91 240
Wien Süd/NÖ Süd sapina@hl.at

Gebiet Süd: Martin Hörzer: 0664/84 91 242
Steiermark Süd/Kärnten/ hoerzer@hl.at
Burgenland Süd

Gebiet Mitte: Karl Weninger: 0664/22 44 769
Salzburg/Oberösterreich/ weninger@hl.at
Steiermark Nord

Gebiet West: Alexander Wachter: 0664/84 91 241
Tirol/Vorarlberg/ wachter@hl.at
Pinzgau/Südtirol

HL International

HL Albania Roland Aliaj
Tirana, Albania
T: +35542272528
M: +355692071457
hl.al.roland@gmail.com

HL Bosnia and Herzegovina Remzo Čutuna
M: +387 61158245
ozmer@bih.net.ba

HL Bulgaria Informative office
Dipl. Ing. Krasimir Georgiev
str. Boris Arsov 12/B
BG-1700 Sofia
M: +359/(0)888 644 574
hbg.com@gmail.com

HL Croatia Krešimir Bogadi ing.grad
M: +385 99 31 46 587
hl@bikma.hr

HL Cyprus Nianpa (Patatos) Ltd
Foti Pitta 32, Palaiometochi
Industrial Area, 2682
P.O. Box 25528
1310 Nicosia
T: +35 722 35 38 08
F: +35 722 35 31 73
sales@nianpa.com

HL Czech Republic Technická kancelář
Dipl. Ing. J. Mañas
Zámečnické nám. 54/6
CZ-66451 Šlapanice,
M: +420 602 519295
manas@odtokyhl.cz

T. Zelený
M: +420 724 024 657
zeleny@odtokyhl.cz

HL Estonia, Latvia, Lithuania Saulius Šalna
HL Baltic Technical Center
Draugystės 19
LT-51230 Kaunas
T: +370 645 11 101
saulius@hlbaltic.info
www.hl.at

HL France F.L.B.
Rue Robert Fulton,
Zona Quadra parc
F - 62800 Lievin
T: +33321458000
F: +33321451015
www.flb-plast.fr

HL Greece Tselcon
Christos Al. Tselis -
Christos V. Tselis

Central Office:
Old National Road Patras-Korinthos
& Roumelioti
Ag. Vasileios, Tseleika
GR-26504 Rion

T: +30 2610 911411
T: +30 2610 620524
F: +30 2610 911412
info@tselcon.gr
www.tselcon.gr

HL Hungary Gémes Atilla
M: +36-30-5000-434
HL@PR.hu
www.hl.at

HL Italy HL Ufficio Informazioni Italia
Matteo Fazio
Via G. Cimabue, 9
I-20148 Milano
T/F: +39 02 3271213
M: +39 348 4206070
hlfazio@gmail.com

HL Moldavia DAKON s.a.
str. Padurii 6
MD 2002 Chisinau
T: +373 22 380563
F: +373 22 380500
www.dakon.md

HL Poland Biuro techniczne Polska Południowa
Marcin Biziorek
Siemianowice Śl.
T/F: + 48 32 209 43 46
M: + 48 602 469 602
mbiziorek@op.pl

Biuro techniczne Polska Centralna
Cezary Rycak
Warszawa
T/F: +48 22/6631417
M: +48 602 300 092
rycak@onet.pl

Biuro Techniczne Polska Północna
Tomasz Mrowiński
Poznań
M: +48 694 000 402
tomekm.hl@wp.pl

HL Romania Marius Albescu
T: +40 (0) 742 278 680
F: +40 (0) 212 212 201
hl.albescu@gmail.com

HL Russia Технические
представители в России:
Якушин Сергей,
Yakushin Sergey
T: +7 (495) 211-6864
M: +7 (985) 211-6864
zavod@hlrus.com
hlrus@mail.ru
www.hlrus.com

Старостенко Андрей
Starostenko Andrey
T: +7 (495) 765-0227
M: +7 (985) 765-0227
hl-star@mail.ru
www.hlrus.com

HL Serbia, Macedonia, Montenegro Branko Vojnović, dipl.ing.
Tehnički savetnik/Technical Advisor
M: +381 60 311 4252
T/F: +381 21 843 886
hl.serbien@gmail.com

HL Slovakia, Belarus, Azerbaijan, Kazakhstan Informačná kancelária
Dipl. Ing. Pavol Mayer
Pri Vápenickom potoku 20
84106 Bratislava
M: +421 905 45 1901
hlslovakia@outlook.com

HL Slovenia Informativni biro
Miran Gmajner, dipl. ing.
Stantetova 11
SI-3320 Velenje
M: +386(0)31285969
miran.gmajner@t-2.net

HL Switzerland Europlast 2000 GmbH
Reutlingerstraße 18
CH-8472 Seuzach
T: +41 523 351 630
F: +41 523 353 342

HL Turkey Gelişim Teknik
San.ve Tic.Paz.AŞ.
Akdeniz Bulvan Altinkale Mahallesi No:191
07190 Döşemealtı /Antalya
Tel: +90242 340 25 75
Fax: +90242 340 25 77
www.gelisimteknik.com.tr

HL Ukraine Технический
представитель в Украине:
Sergii Matveichuk
M: +38 067 467 37 19
hl.sergey@ukr.net

HL Germany, Netherlands, Belgium, Luxembourg, France, Portugal, Spain, Great Britain, Ireland, Norway, Sweden, Finland, Iceland, USA, Middle East Dallmer GmbH + Co. Sanitärtechnik
Wiebelsheidestraße 25
D-59757 Arnsberg
T: +49/(0)29 32/96 16-0
F: +49/(0)29 32/96 16-222
info@dallmer.de
www.dallmer.de

